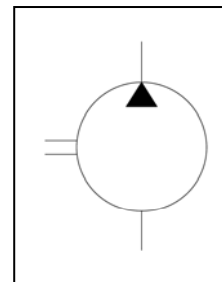


## Katalogový list zubového hydrogenerátoru

HP 10, HP 10 L, HP 10 A, HP 10 AL  
 HP 16, HP 16 L, HP 16 A, HP 16 AL, HP 16 L 03  
 HP 20, HP 20 L, HP 20 A, HP 20 AL  
 HP 25, HP 25 L, HP 25 A, HP 25 AL



### Technické podmínky:

Tlak na výstupu z hydrogenerátoru - jmenovitý 16 MPa  
 - maximální \* 19 MPa

\* uvedený maximální tlak je pouze tlaková špička hydraulického obvodu a není možné tuto špičku považovat za tlak pracovní. Maximální doba povolená pro tento přetlak jsou 3 sekundy.

Tlak na vstupu: - maximální 0,05 Mpa  
 - minimální - 0,03 Mpa

Teplota prostředí: - 30 až + 60°C

Teplota kapaliny: - 30 až + 80°C

Kapalina – minerální olej pro hydrostatické pohony např.:  
 MOGUL OLN 22 až 46  
 Shell Tellus 32  
 Shell Tellus 46  
 Madit OHHM 46

Provozní rozsah kinematické viskozity hydraulického oleje při 40°C 20 – 60 mm<sup>2</sup>s<sup>-1</sup>

Maximální kinematická viskozita (při rozběhu) 1200 mm<sup>2</sup>s<sup>-1</sup>

Filtrační schopnost filtrační vložky: 10 - 25 μm

Filtrační koeficient β<sub>x</sub>: β<sub>25</sub> 75

Pracovní poloha: libovolná

### Technické údaje

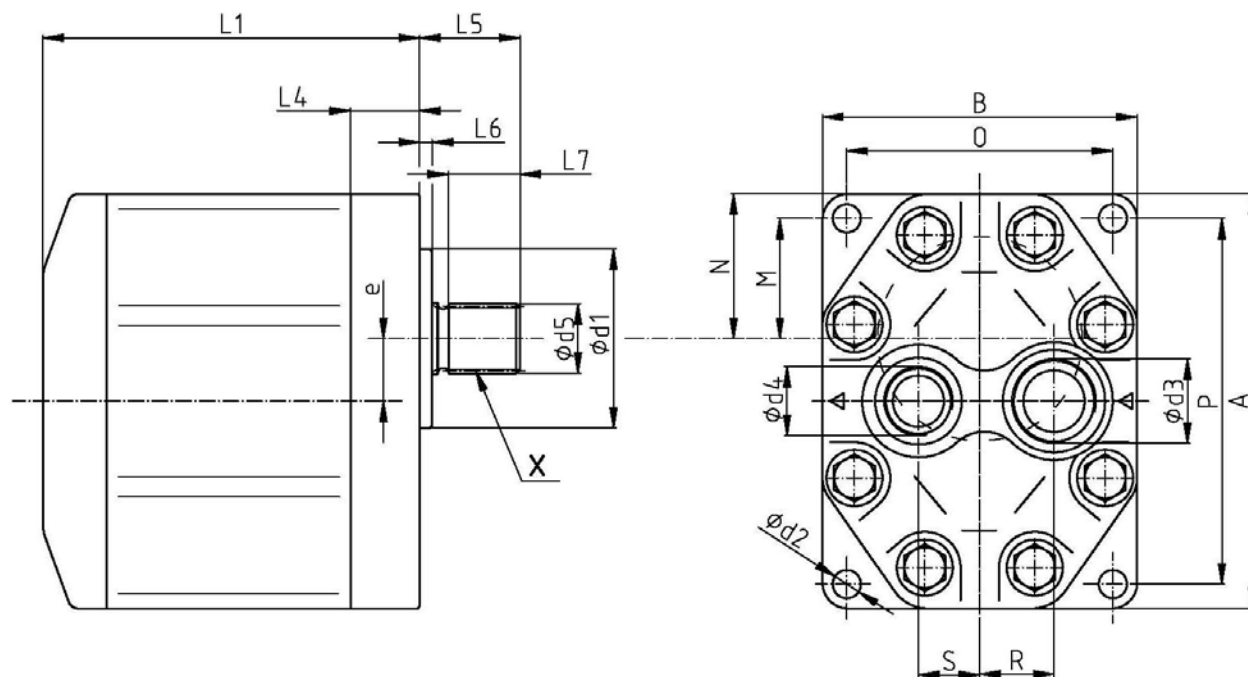
Označení zubového hydrogenerátoru	Jmenovitý geometrický objem cm <sup>3</sup> / ot.	Otáčky 1/min			jmenovitý tlak MPa	při jmenovitých otáčkách a jmenovitém tlaku	
		min.*	max*	Jmeno- vité		příkon kW	průtok dm <sup>3</sup> /min
HP 10	10	600	2500	1500	16	4,5	13,7
HP 16	16	600	2500	1500	16	6,8	22,5
HP 20	20	600	2500	1500	16	9	28,5
HP 25	25	600	2500	1500	16	11,7	33,7

\* Trvalý provoz na jmenovitý tlak 16 MPa je povolen pouze v rozsahu otáček 600 až 1 800 min<sup>-1</sup>. Mimo tento rozsah otáček je povolen max. tlak 12 MPa.

## Hlavní zástavbové rozměry – evolventní hřídel, zadní připojení

**Typy čerpadel:** HP 10 A, HP 16 A, HP 20 A, HP 25 A, HP 10 AL, HP 16 AL, HP 20 AL  
HP 25 AL

(vyobrazeno pravotočivé čerpadlo)



**Čerpadla:** HP 10 A, HP 16 A, HP 20 A, HP 25 A, HP 10 AL, HP 16 AL, HP 20 AL, HP 25 AL

(rozměry v mm)

jmen. geom. objem	L1	L5	L4	L6	L7	L8	e	B	A	M	N
10	109	32	19	6	22	-	18.8	102	136	39,7	47,7
16	117										
20	122										
25	128										

jmen. geom. objem	R	S	O	P	d5	d1	d2
10	22,5	19,5	86	120	evolventní drážkování 22 x 1 protikus tolerance H9	62 f8	9
16							
20							
25							

**Sání a výtlak čerpadel:**

HP 10 A, HP 16 A  
 HP 20 A, HP 25 A  
 HP 10 AL, HP 16 AL  
 HP 20 AL, HP 25 AL

	závit	hloubka závitu	světlost Js
Sání d3	M 27 x 2	15	20 požadovaná
Výtlak d4	M 22 x 1,5	14	16 doporučená

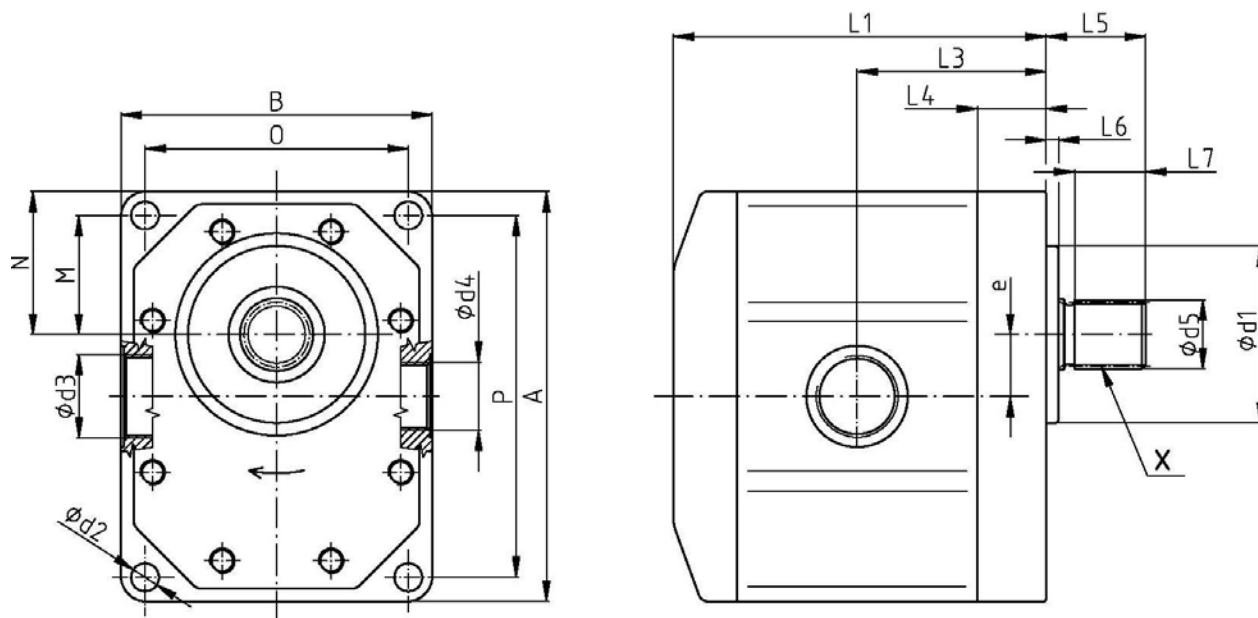
**Označení čerpadel:**

HP	10	A	L
Hydro- generátor	Jmenovitý geometrický objem	Zadní vývody	Levotočivé (bez označení pravotočivé)

## Hlavní zástavbové rozměry – evolventní hřídel, boční připojení

**Typy čerpadel:** HP 10, HP 16, HP 20, HP 25, HP 10 L, HP 16 L, HP 20 L, HP 25 L

(vyobrazeno pravotočivé čerpadlo)



### Čerpadla: HP 10, HP 16, HP 20, HP 25, HP 10 L, HP 16 L, HP 20 L, HP 25 L

(rozměry v mm)

jmen. geom. objem	L1	L5	L4	L6	L7	L8	e	B	A	M	N
10	105	32	19	6	22	-	18.8	102	136	39,7	47,7
16	113										
20	118										
25	124										

jmen. geom. objem	R	S	O	P	d5	d1	d2
10					evolventní drážkování 22 x 1 protikus tolerance H9	62 f8	9
16							
20			86	120			
25							

**Sání a výtlak čerpadel:**

**HP 10, HP 16, HP 20, HP 25  
HP 10 L, HP 16 L, HP 20 L  
HP 25 L**

	závit	hloubka závitu	světlost Js
Sání d3	M 27 x 2	15	20 požadovaná
Výtlak d4	M 22 x 1,5	14	16 doporučená

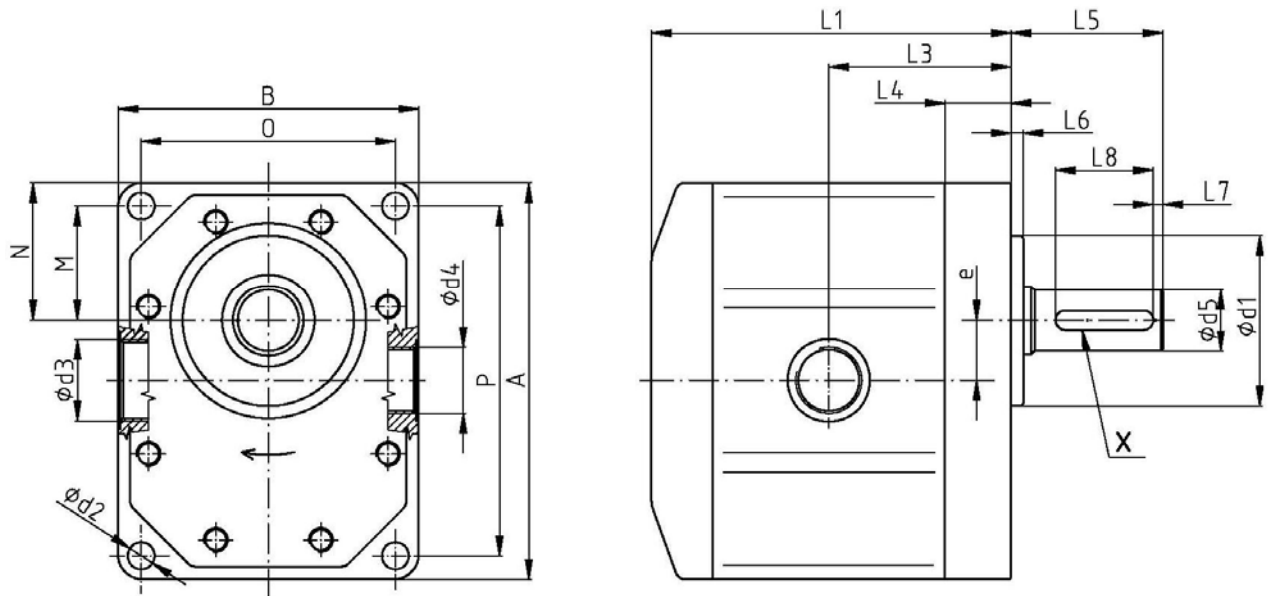
**Označení čerpadel:**

HP	10	L
Hydro- generátor	Jmenovitý geometrický objem	Levotočivé (bez označení pravotočivé)

## Hlavní zástavbové rozměry – válcová hřídel, boční připojení,

**Typ čerpadla: HP 16 L 03**

(vyobrazeno pravotočivé čerpadlo)



### Čerpadlo HP 16 L 03

(rozměry v mm)

jmen. geom. objem	L1	L5	L4	L6	L7	L8	e	B	A	M	N
16	117	48	19	6	4	32	18.8	102	136	39,7	47,7

jmen. geom. objem	O	P	d5	d1	d2
16	86	120	21 d8 protikus tolerance H8	60 f8	9

**Sání a výtlač čerpadel:**

**HP 16 L 03**

	závit	hloubka závitu	světlost Js
Sání d3	M 27 x 2	15	20 požadovaná
Výtlač d4	M 20 x 1,5	14	16 doporučená

**Označení čerpadla:**

<b>HP</b>	<b>16</b>	<b>L</b>	<b>03</b>
Hydro- generátor	Jmenovitý geometrický objem	Levotočivé	Válcová hřídel Závit d4 M20x1,5

---